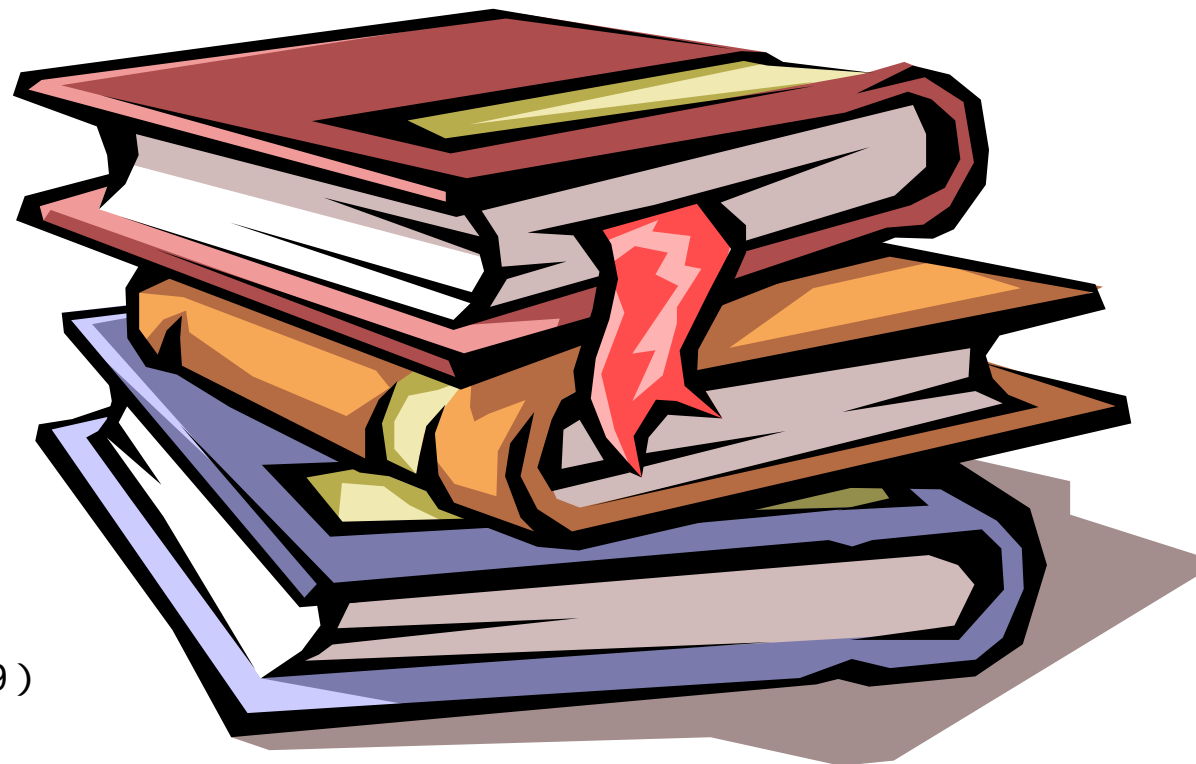


宏观经济学

教师：张 延

北京大学经济学院本科生课程2009年4月20日



● 通 知

- 以后上课时间不变，地点修改如下：
- 周一下午在理教105。
- 周四下午在理教201。

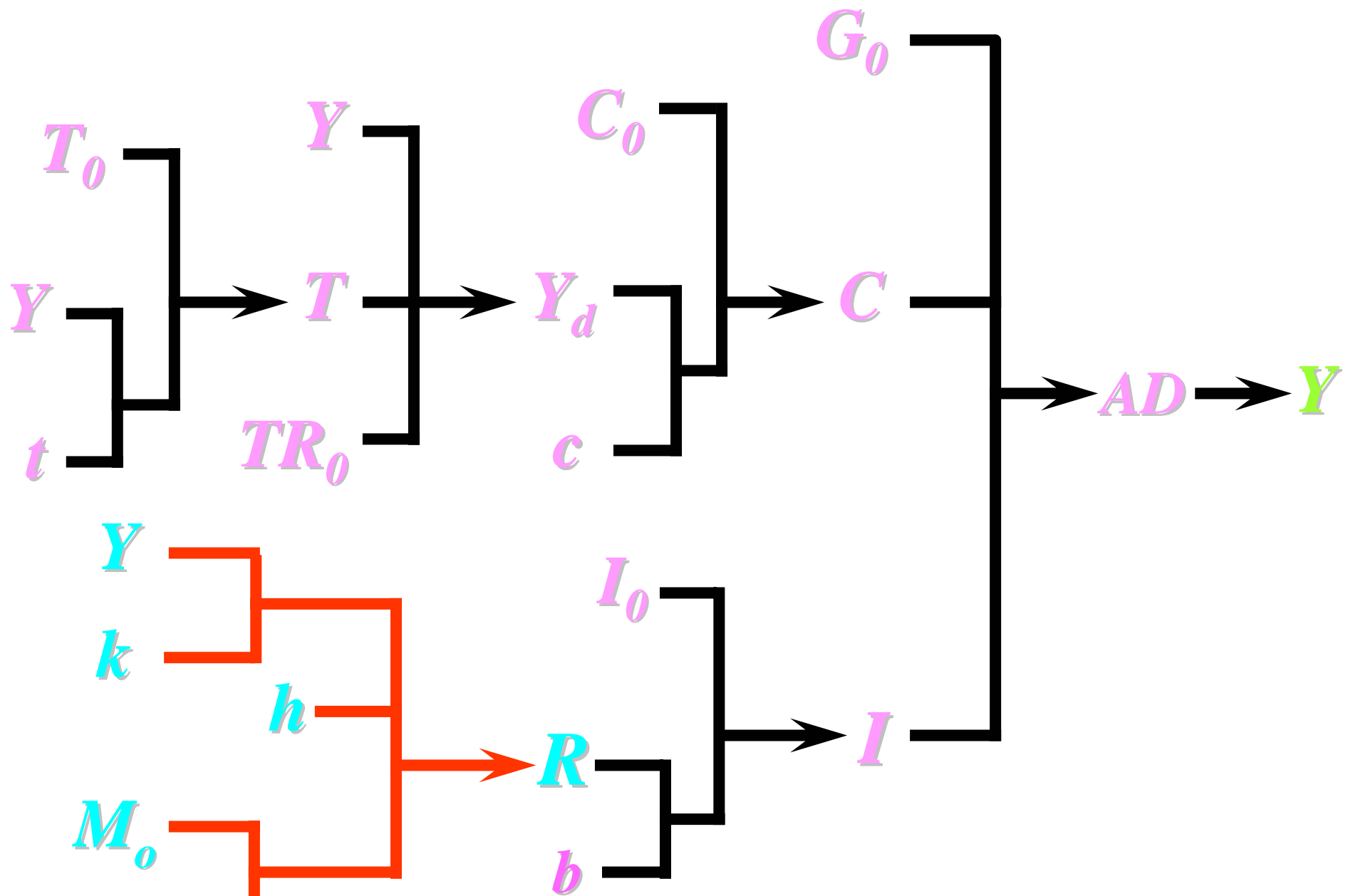
- **五、本章小节**

- **1、宏观经济流程图的方向性和不可逆性：**

- ***IS*曲线中： R Y**

- ***LM*曲线中： Y R**

- ***AD*曲线中： P Y**

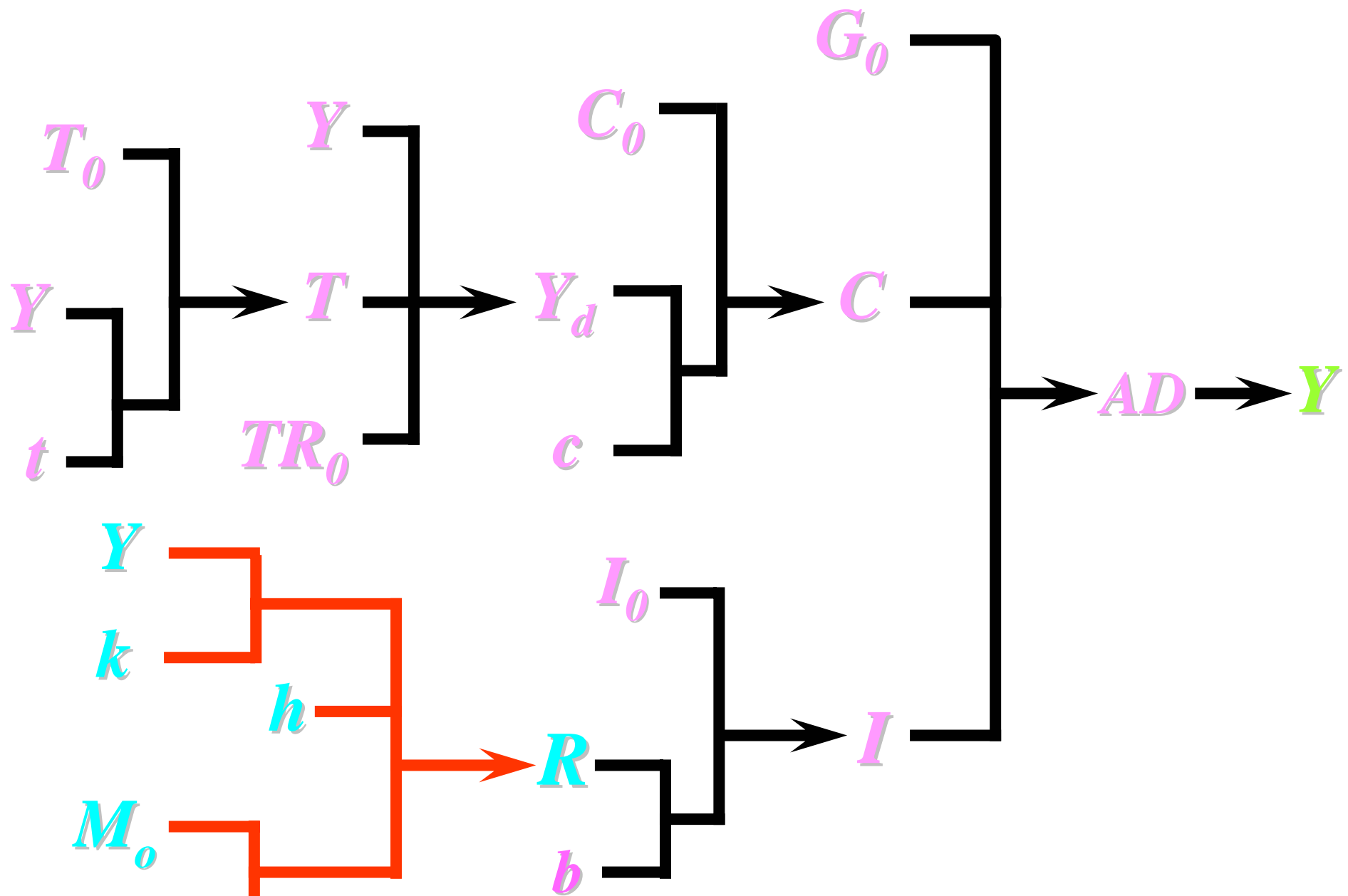


- **2、需求管理的政策。**

- ***IS*曲线移动或者*LM*曲线移动**

- ***AD*曲线移动**

- **需求管理的政策。**



- ***Samuelson* 认为：凯恩斯主义处方(相机抉择的经济政策)包治西方经济百病。**
- **80年代以前，*AD*分析一统天下。**

- **3、对IS — LM 模型的质疑。**
- **IS曲线：流量分析，流量均衡**
- **—— 时期分析**
- **LM曲线：存量分析，存量均衡**
- **—— 时点分析**
- **两者能否联立求解。**

- **蒋硕杰先生，湖北应城人，1918年出生于上海，1993年卒于美国芝加哥。1934年蒋硕杰赴日本，就读于庆应大学，1937年因卢沟桥事变回国。随后赴英国，并于1938年考入英国伦敦政治经济学院。**



- **1941年本科毕业，次年进入伦敦政治经济学院研究所，并于1945的年获得博士学位。1946年回国至北京大学经济系任教，1948年至台湾台大经济系任教。1949年离台赴美，任职国家货币基金组织(IMF)研究员，共10年。**

- **1960年至罗彻斯特大学经济系任教授。9年后到康奈尔大学任教授。1972年荣获洛克菲勒(*Rockefeller*)讲座教授，到菲律宾大学讲学。1980年筹备建立中华经济研究所，次年任院长，1990年起任该院董事长。**

- **1956年，蒋硕杰在美国经济评论**
(*American Economic Review* , AER)上发表的
《流动偏好理论与可贷资金理论，乘数分析与
速度分析的一个综合》中指出：所有应用流动
偏好理论的经济学家，都犯了忽视货币供求中
的流量因素——这个共同错误。

- **文章认为：假如(1)交易性货币需求(即凯恩斯的筹资的流动性需求)得到充分的重视；(2)针对利率和其他参数的变动而调整持有货币的存量需求可以假定为能在瞬间内完成，那么流动偏好理论就将等同于可贷资金理论。**

- 而实际上，交易性货币需求的流量性质一贯为应用流动偏好理论的经济学家们所忽视；同时，在一个迅速变化的世界中，考虑到事实上的时滞问题，在决定需求的诸变量和存量供给再次变动之前，为适应货币存量需求和现行利率而对货币存量需求进行充分的调整是不可能瞬间完成的。

- **1957年，蒋硕杰在AER上又发表《流动偏好理论与可贷资金理论：回答》回应G·奥克莱(G·Ackley)对上一篇文章的质疑。更加明确指出正是这种非瞬时性的调整，可贷资金理论及流量分析要比流动偏好理论及存量分析更为正确可行。这是蒋硕杰对凯恩斯流动偏好理论的初次批评。**

- **蒋硕杰是一位有多方面成就的经济学家，他的成就表现在他研究的主要领域货币理论领域上面。蒋硕杰是可贷资金理论的支持者，他致力于战前可贷资金理论的修正，并为之做出了突出的成就。**

- **美国战后主流货币利率学派是以耶鲁大学托宾教授为中心的凯恩斯学派和芝加哥大学弗里德曼教授为中心的货币学派。蒋硕杰的学术见解往往与当时这两个学派的许多国际权威学者的立场大相径庭。他在利率理论及存量、流量分析方面有着独特的见解。**

- **蒋硕杰可以说是一位学术评论家，他的学术论文大部分是对这些国际知名经济学家的学术观点的评论，而他在货币理论领域的观点也基本上都体现在这些评论性论文中，他在对其不赞同的观点批评的基础上提出了自己的学术观点，这是他独特的学术研究风格。**

- 1、《蒋硕杰经济科学论文集——筹资约束与货币理论》，蒋硕杰著，梅尔·科恩编，范家骧译，北京大学出版社，1999年10月。
- 2、《蒋硕杰先生访问记录》，陈慈玉、莫寄屏访问，中央研究院近代史研究所。1992年12月。

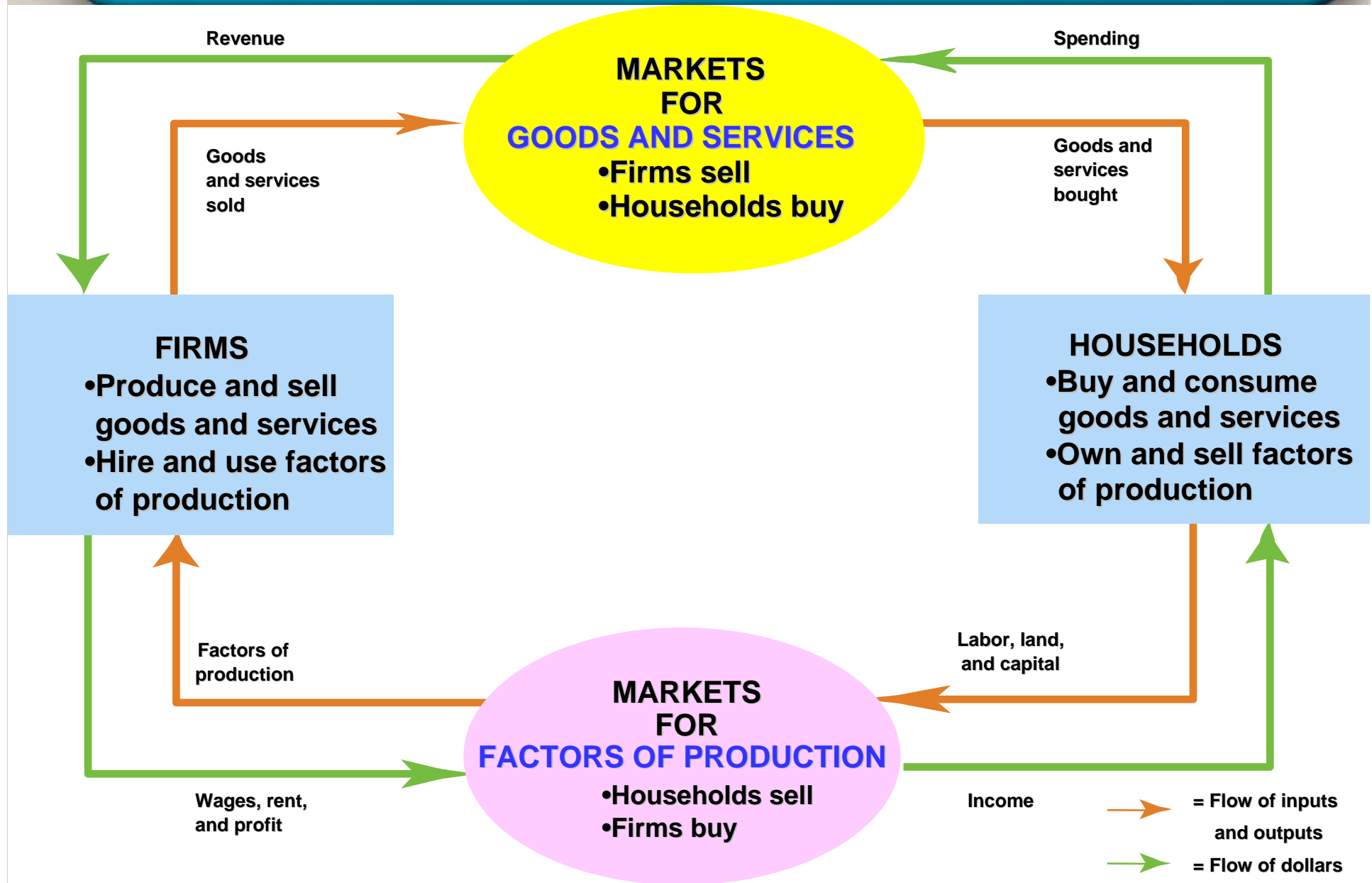
- **3、《蒋硕杰先生悼念录》，欧崇敬主编，台北远流出版事业有限公司，1995年。**
- **4、《蒋硕杰先生学术论文》，蒋硕杰著，台北远流出版事业有限公司，1995年。**

- **作业：**
- ***Dornbusch*书第6版，**
- **第177页：2、3、8。**
- **第121页：2、5、6、8、9。**
- **5月4日交第五次作业。**

- **第三部分** **总供给分析**
- **第二部分** **第三部分**
- **内容** **C3 收入—支出** **C6 劳动力市场**
- **C4 *IS—LM*** **C7 凯~主义的总供给曲线**
- **C5 政策分析** **C8 新~主义的总供给曲线**

•	第二部分	第三部分
• 时间	1937 — 现在，	80年代以来，
•	内容一致	分歧严重
• 市场	产品、货币市场	劳动力市场
• 因果	P Y	Y P
• 关系	需求管理	

产品市场和劳动力市场的关系图



- **第六章 对劳动力市场状况的度量**
- **§ 6.1 总供给与劳动力市场的关系**
- **一、总供给和总产量**
- **总供给 = 总产量**

- **1、总供给：**

- **指一国的全体厂商在现行价格、生产能力和总成本既定的条件下，愿意而且能够生产和出售的产品数量。总供给分析只涉及劳动力市场。**

- **2、总产量：**
- **涉及总量生产函数。总量生产函数是指，在一定时期内，在技术水平不变的条件下，生产中所使用的各种生产要素的数量与能生产的最大产量间的关系。**

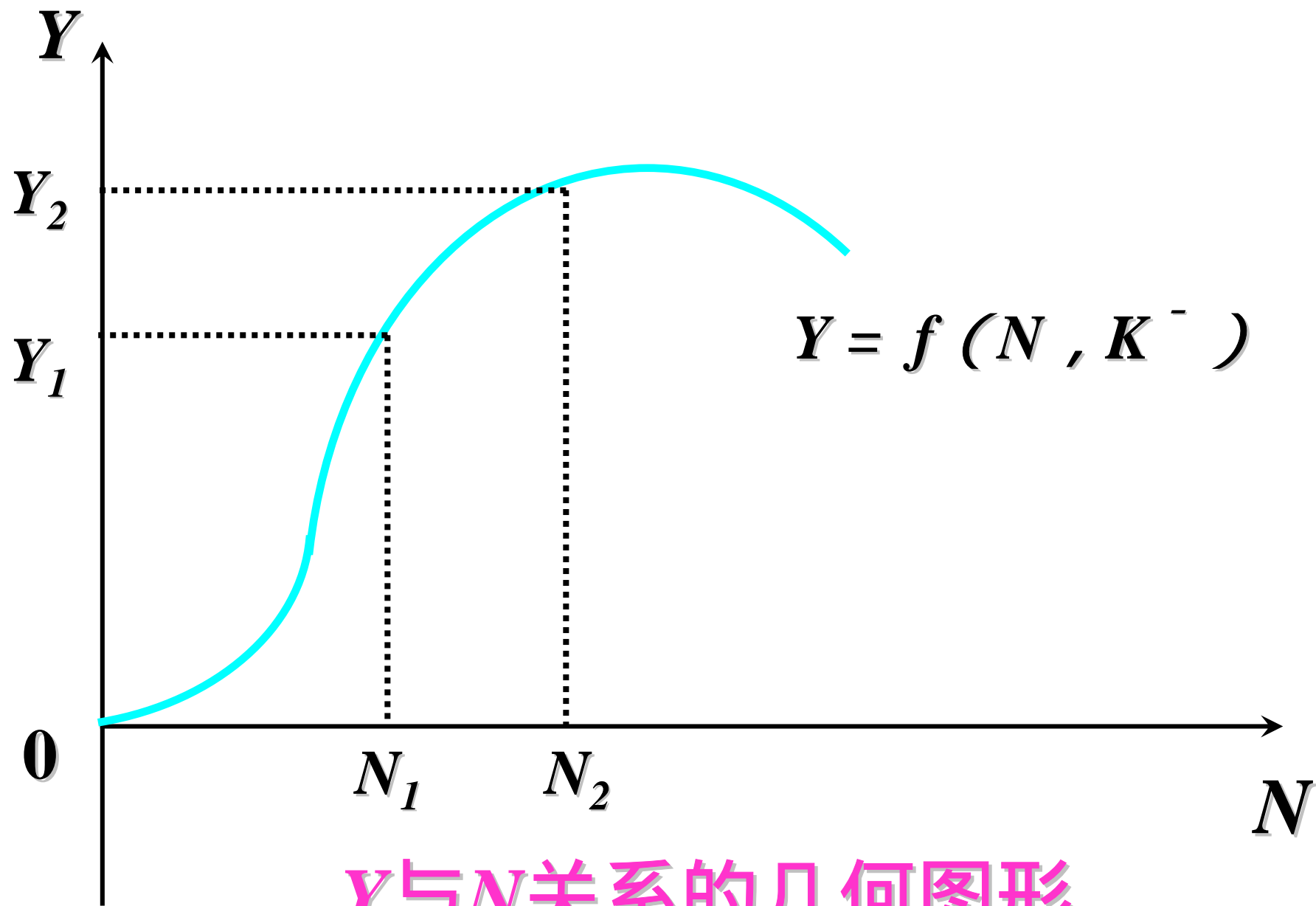
- 假定：一个国家只生产一种产品。

- $Q = f(L, K)$

- $Y = f(N, K)$

- N : 就业量

- **二、总产量与总投入量：**
- **宏观经济学对时期的划分：**
- **短期：**（等价于微观经济学中的短期：至少有一种投入要素不变。）
- **在价格水平P和资本量K不变的条件**
- **下，讨论 $Y = f(N, \bar{K})$ 中，Y与N的关系。**



Y与N关系的几何图形

- **长期**：（等价于微观经济学中的短期：

至少有一种投入要素不变。）

- **在价格水平P可变、资本量K不变的条件**

- **下，讨论 $Y = f(N, \bar{K})$ 中，Y与P的关系。**

- **超长期**：（等价于微观经济学中的长期：全部投入要素可变）
- 在 P 、 N 、 K 都可变的条件下，讨论这些因素的共同变化对 Y 的影响。其内容在经济增长部分讨论。

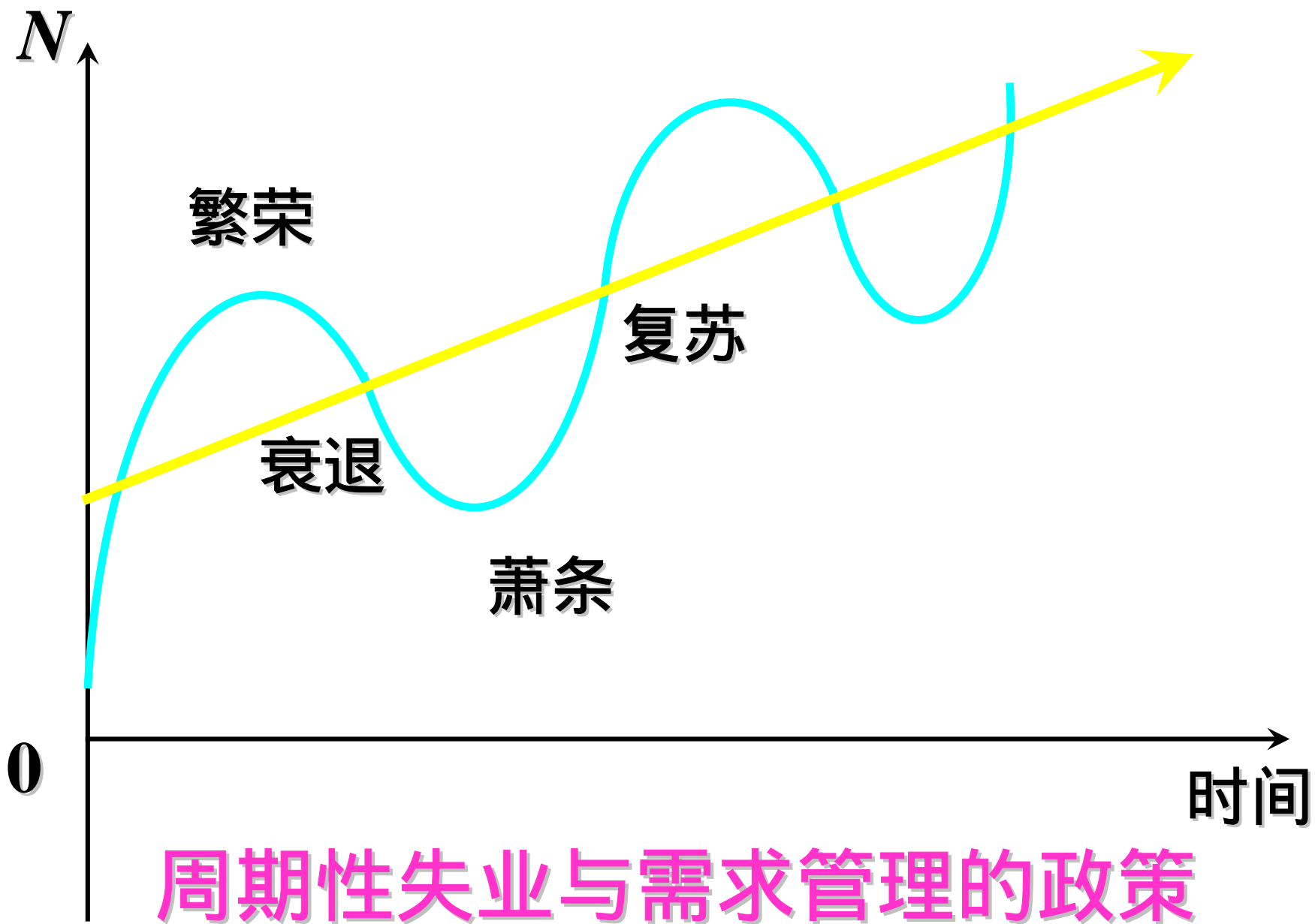
- § 6.2 有关劳动力市场
- 状况的几个概念

- 一、失业

- **1、含义：**在美国，指在某一时期（通常超过四周），没有工作，但是一直在积极地寻找工作。
- **（1）状态持续一段时间，超过四周**
- **（2）有工作的意愿。**

- **非自愿性失业是指那些愿意就业但是无法找到任何工作的情况。非自愿性失业包括三种情况，即周期性失业，摩擦性失业和结构性失业。**

- **2、周期性失业**
- **周期性失业是指由于经济中的总需求不足引起的失业。这种失业在经济萧条时期上升，在经济繁荣时期下降。由于这种失业和经济的周期波动密切相关，所以被叫做周期性失业。政府旨在稳定经济的需求管理政策就是要减少周期性失业，实现充分就业目标**



- **3、摩擦性失业**

- **摩擦性失业是指劳动力市场供求信息的不完善以及劳动力在异地之间流动的成本引起的失业。**

- 例如，现有一个厂商需要一个工人。

但是，由于劳动力市场上供求信息传递不畅，这个工人仍然处于失业状态。这种失业就是摩擦性失业。

- 再如，假定A地一个厂商需要一个工人，同时在B地正好有一个能够胜任这一工作，而且处于非自愿失业状态的工人。劳动力供求双方也知道这种情况。但是，由于劳动力流动成本的障碍，这个工人仍然处于失业状态。这种失业也是摩擦性失业。

- 经济中大量存在的**职业介绍所**等
就业服务机构，**人才交易市场**以及**招聘**和**求职广告**等都是减少摩擦性失业
的重要措施。

- **4、结构性失业**
- **结构性失业最早是在20世纪60年代，美国的约翰逊（*L.Johnson*）政府为了解决阿巴拉迁（*Appalachia*）地区人民由于普遍缺乏技术和训练而导致的大量失业问题时提出来的一个失业概念。**

- 后来，宏观经济学就把在经济结构变动引起的，由于现有劳动力技能与新兴产业需要的不适应引起的失业，叫做结构性失业。

- 各种学校、职业培训机构以及医疗保健部门等都是减少结构性失业的重要途径。一般地，结构性失业要比摩擦性失业存在的时间长，解决起来也比摩擦性失业更困难，花费的时间和资金都比较多。因此，宏观经济学也经常把结构性失业看作是失业中的“硬核”

- **5、自然失业率**
- 现代宏观经济学中经常使用的**自然失业率**概念中的**失业是指摩擦性失业和结构性失业之和**。在一个富有活力的经济中，产出的构成在不断变化，各个厂商对劳动力数量和技能的需要也就在不断变化，同时，劳动力市场上供求信息的传递不可能十分完备。

- 因此，摩擦性失业和结构性失业是不可避免的，也就是自然的。正是在这种意义上，摩擦性失业和结构性失业才被称做自然失业，可以说，摩擦性失业和结构性失业是一个充满活力的动态经济的必要副产品。

- 以美国为例，二战以来的自然失业率在4%到7%之间摆动。当失业率等于自然失业率时，经济就实现了充分就业。当失业率大于自然失业率时，经济就出现了需求不足失业。当失业率小于自然失业率时，经济就出现了过度就业。在经济的过度就业时期，往往伴随着工资水平的上升。

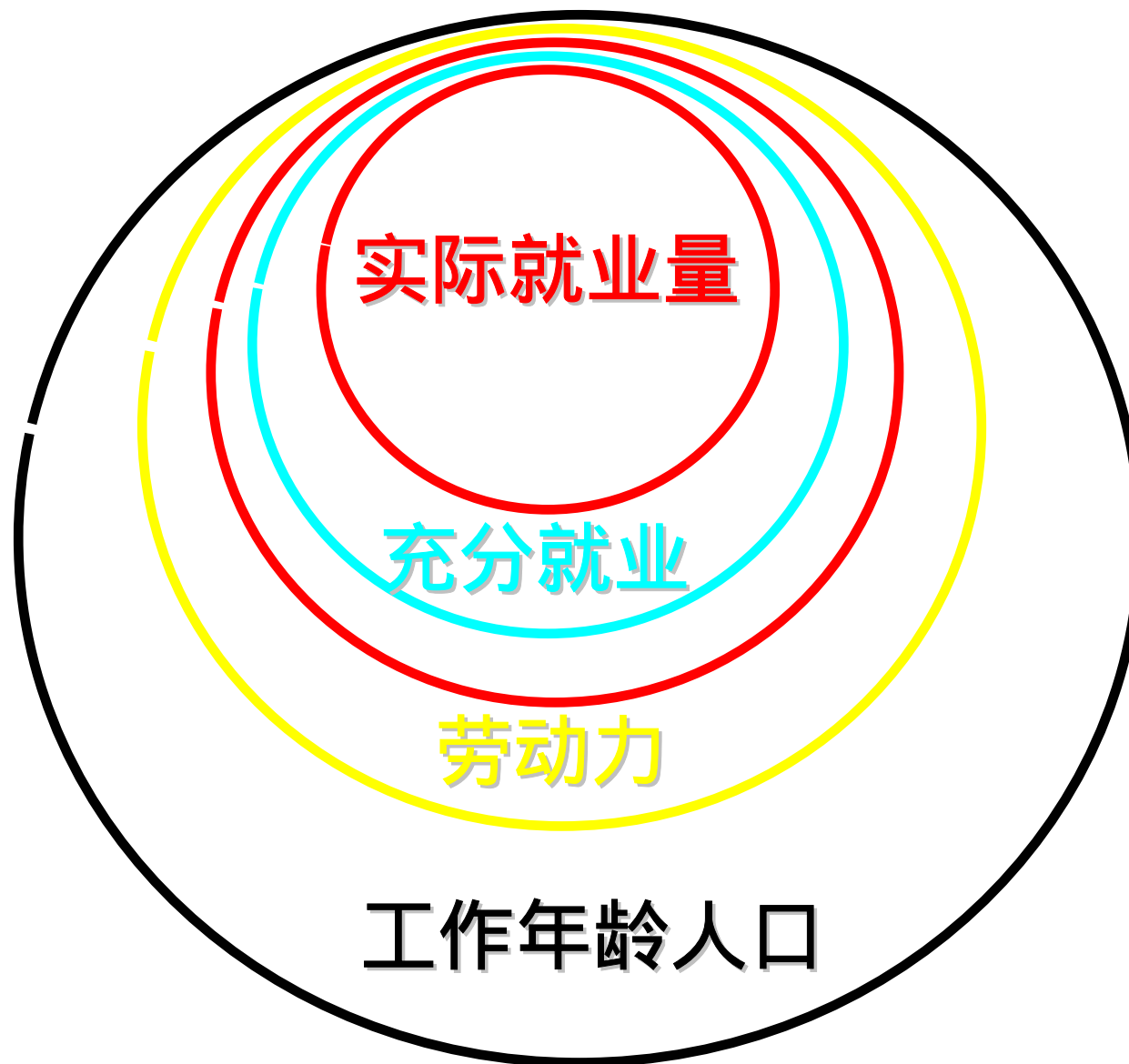
- **二、就业**

- **1、工作年龄人口：**

- **年龄 16岁，除去退休、上学、生病、失去劳动能力等情况的人口总数。**

- 2、劳动力 LF (*Labor Force*)
- 在工作年龄人口中愿意工作的人口总数。

- **3、充分就业：**
- **达到自然失业率 u^* ，就是充分就业。**
- **充分就业量 N^* ，实际就业量 N 。**
- **自然失业率 u^* ，实际失业率 u 。**



- $LF = \text{充分就业量} + \text{自然失业量}$
- $= N^* + LF \times u^*$
- $= \text{实际就业量} + \text{实际失业量}$
- $= N + LF \times u$

- $u^* = (LF - N^*) / LF$

- $u = (LF - N) / LF$

- 充分就业率 = $1 - u^*$

- 充分就业量 $N^* = LF (1 - u^*)$

年份	城镇登记失业人数	城镇登记失业率(%)
2005	839.0 (单位:万人)	4.2
2004	827.0	4.2
2003	800.0	4.3
2002	770.0	4
2001	681.0	3.6
2000	595.0	3.1
1999	575.0	3.1
1998	571.0	3.1
1997	576.8	3.1
1996	552.8	3
1995	519.6	2.9
1994	476.4	2.8
1993	420.1	2.6
1992	363.9	2.3
1991	352.2	2.3
1990	383.2	2.5
1989	377.9	2.6
1988	296.2	2
1987	276.6	2
1986	261.1	2

- **第七章 凯恩斯主义的总供给曲线**
- “所谓经济学思想史，就是一个在两极摆动的钟摆。”
- **左方：国家干预主义（凯恩斯主义）**
- **右方：经济自由主义（新古典主义）**

- **C7 : 凯恩斯主义的总供给曲线**
- **—— 建立在经验事实的基础之上。**
- **C8 : 新古典主义的总供给曲线**
- **—— 建立在微观经济理论基础之上。**

- 试图沟通两种观点的尝试：
- 以**预期的方式**不同，解释两个总供

给曲线的差别，作为沟通两种观点的桥梁和纽带。

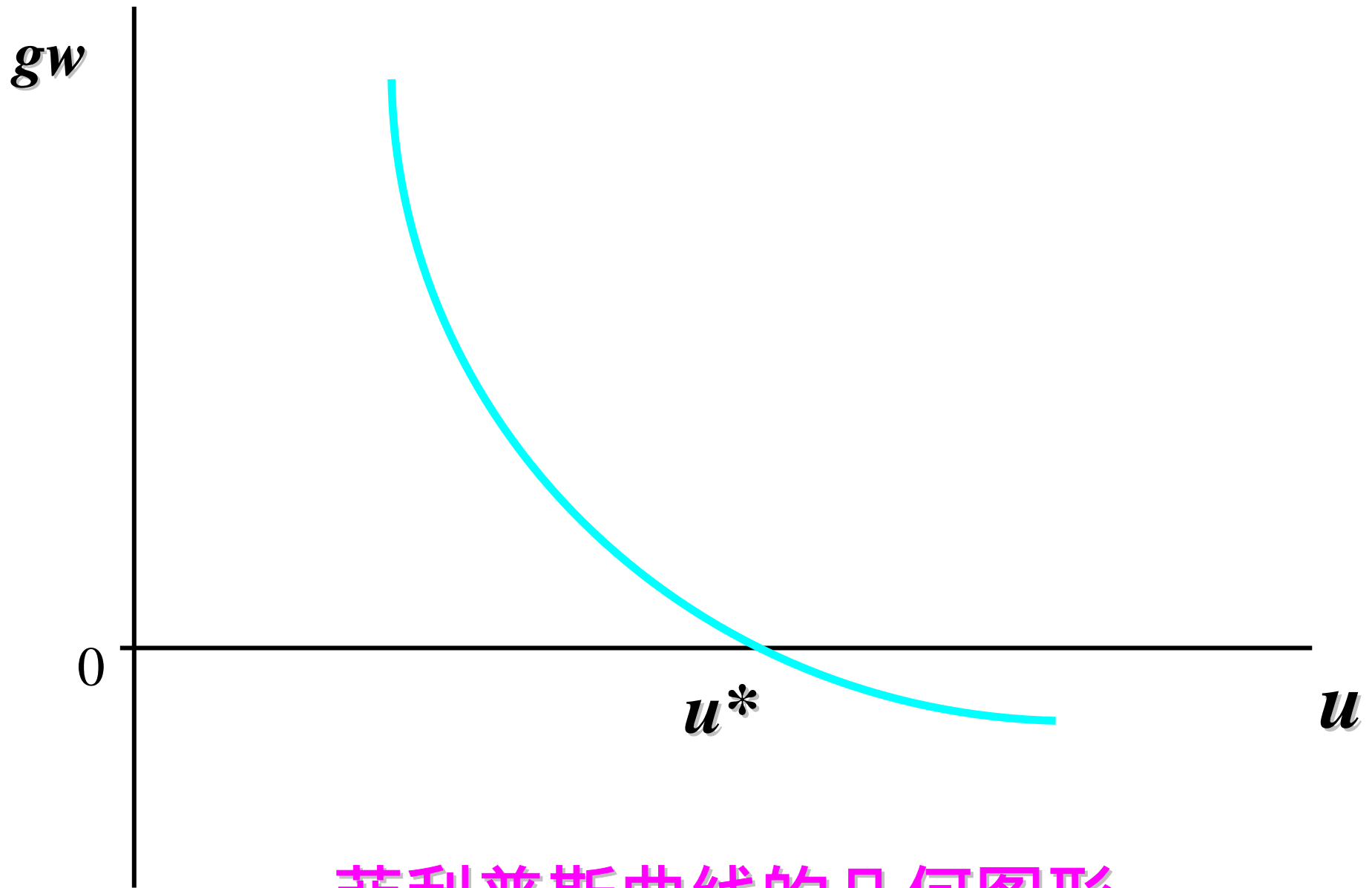
- § 7.1 凯恩斯主义总供给曲线的基础

- —— 菲利普斯曲线

- 一、菲利普斯曲线 (*Phillips Curve*)

- **1958年，英国经济学家 菲利普斯**
(*A.W.Phillips*) 在《英国1861—1957年失业与货币工资变动的关系》一文中，通过近100年的经验事实，揭示了这样一种现象。

- 货币（名义）工资的增长率 g_w
- *(growth rate of wage)*
- 实际失业率 u



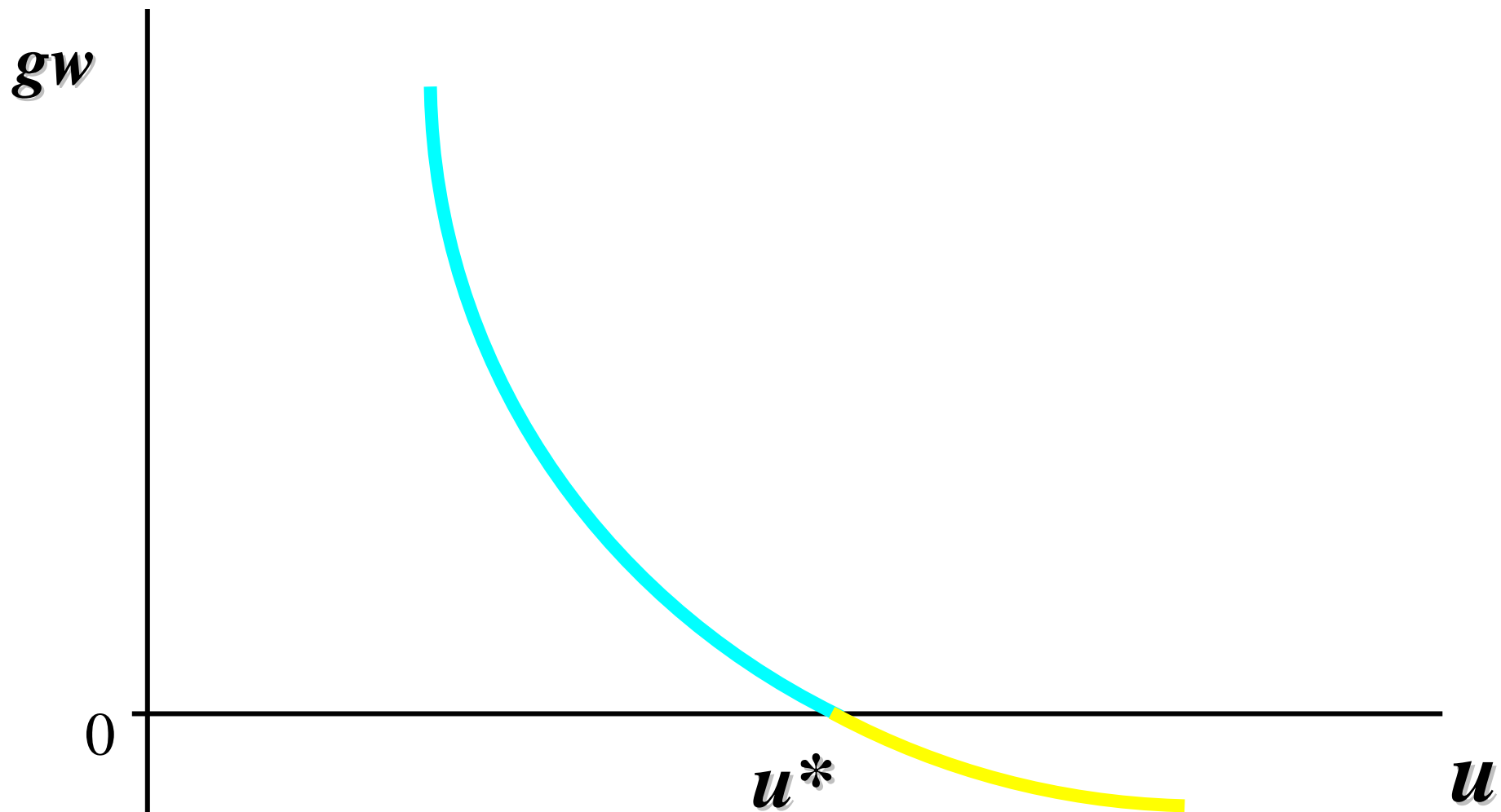
• 菲利普斯曲线的几何图形

- 将几何图形中两个象限存在的关系，用下式描述：

- $gw = - (u - u^*)$

- $gw = (W - W_{-1}) / W_{-1}$

- W : 本期名义工资.
- W_{-1} : 上期名义工资.
- β : 反映货币工资增长率对失业率变动的敏感程度.
- 自变量: u , 因变量: gw



• 菲利普斯曲线的几何图形

- $gw = - (u - u^*)$
- $(W - W_{-1}) / W_{-1} = - (u - u^*)$
- 在第一象限存在, $u^* > u$
- $gw > 0$, gw 有正的增长,
- $W > W_{-1}$, 名义工资不断上涨。

- 在横轴上存在， $u^* = u$ ，
- $gw = 0$
- $W = W_{-1}$ ，名义工资保持不变。
- 在第四象限存在， $u^* < u$ ，
- $gw < 0$ ， gw 有负的增长，
- $W < W_{-1}$ ，名义工资不断下降。

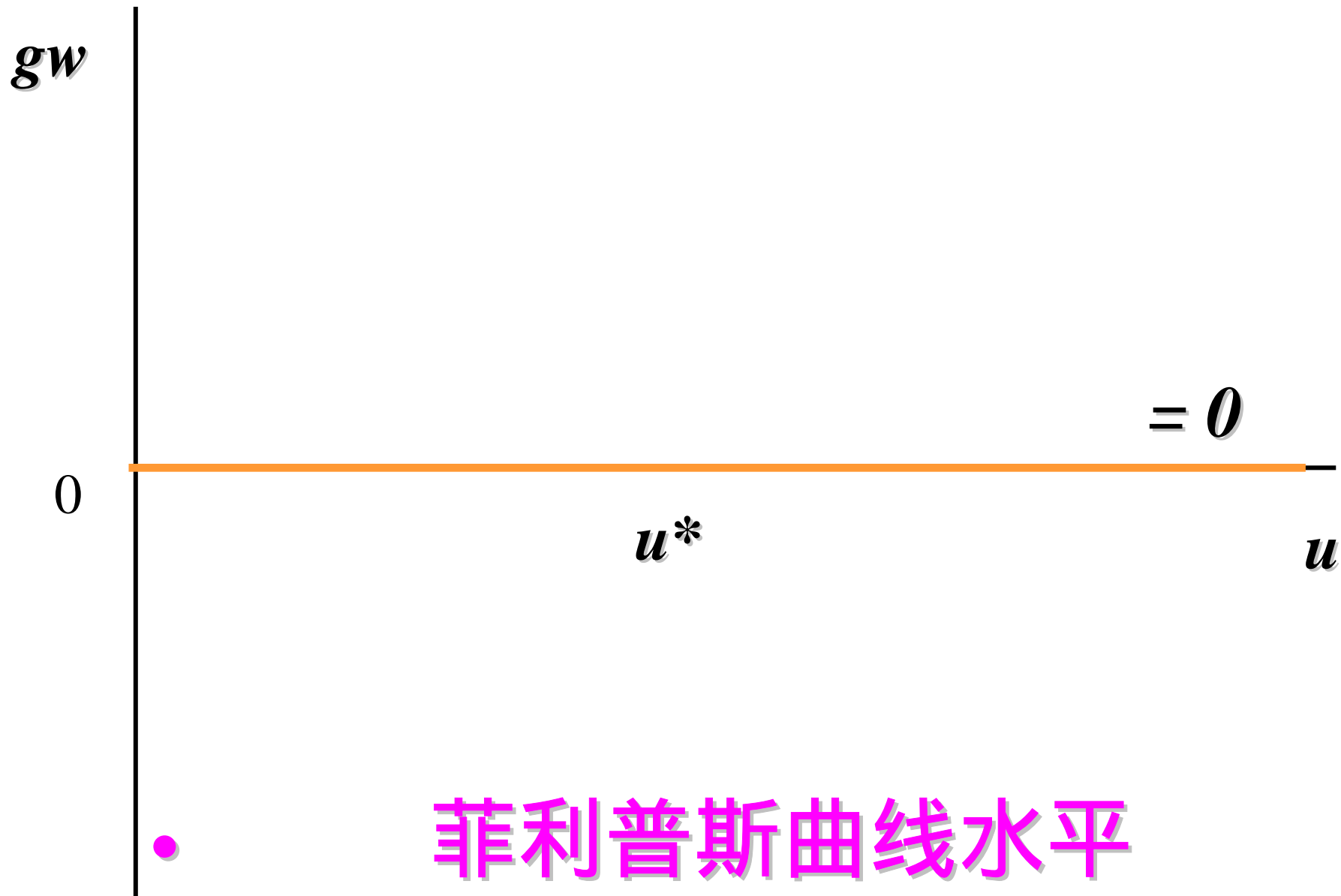
- $gw = - (u - u^*)$
- $dgw / du = - < 0$
- gw 与 u 反方向变动。

- 当 $u = 0$ 时
- $dgw / du = 0$
- $gw = 0$
- gw 对 u 变动完全不敏感。
- 菲利普斯曲线水平。

- 菲利普斯曲线水平，说明名义工

资存在刚性 —— 凯恩斯主义强调的

短期情形。



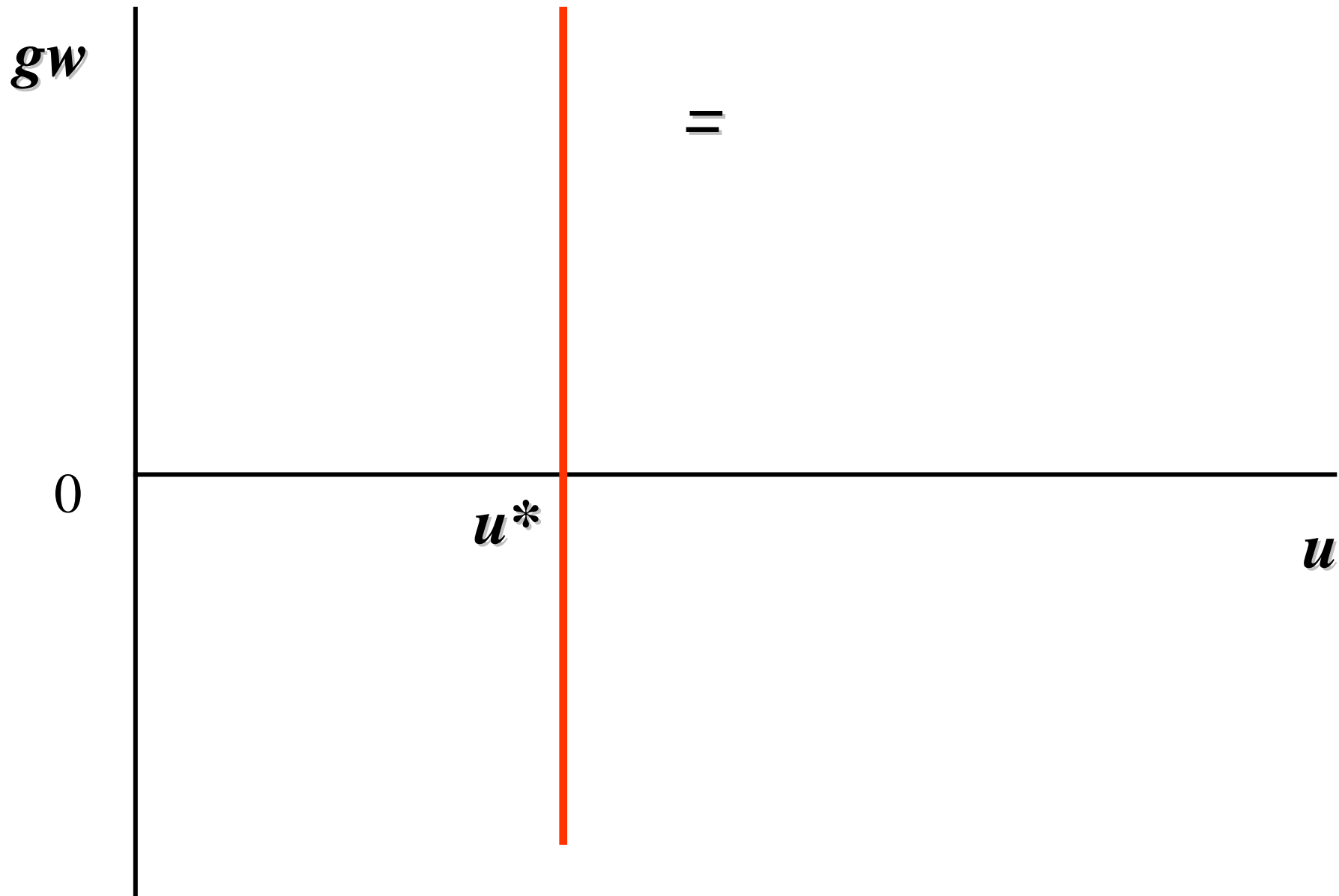
菲利普斯曲线水平

- 当 $u = 0$ 时
- $dgw / du =$
- $gw =$
- gw 对 u 变动非常敏感。
- 菲利普斯曲线垂直。

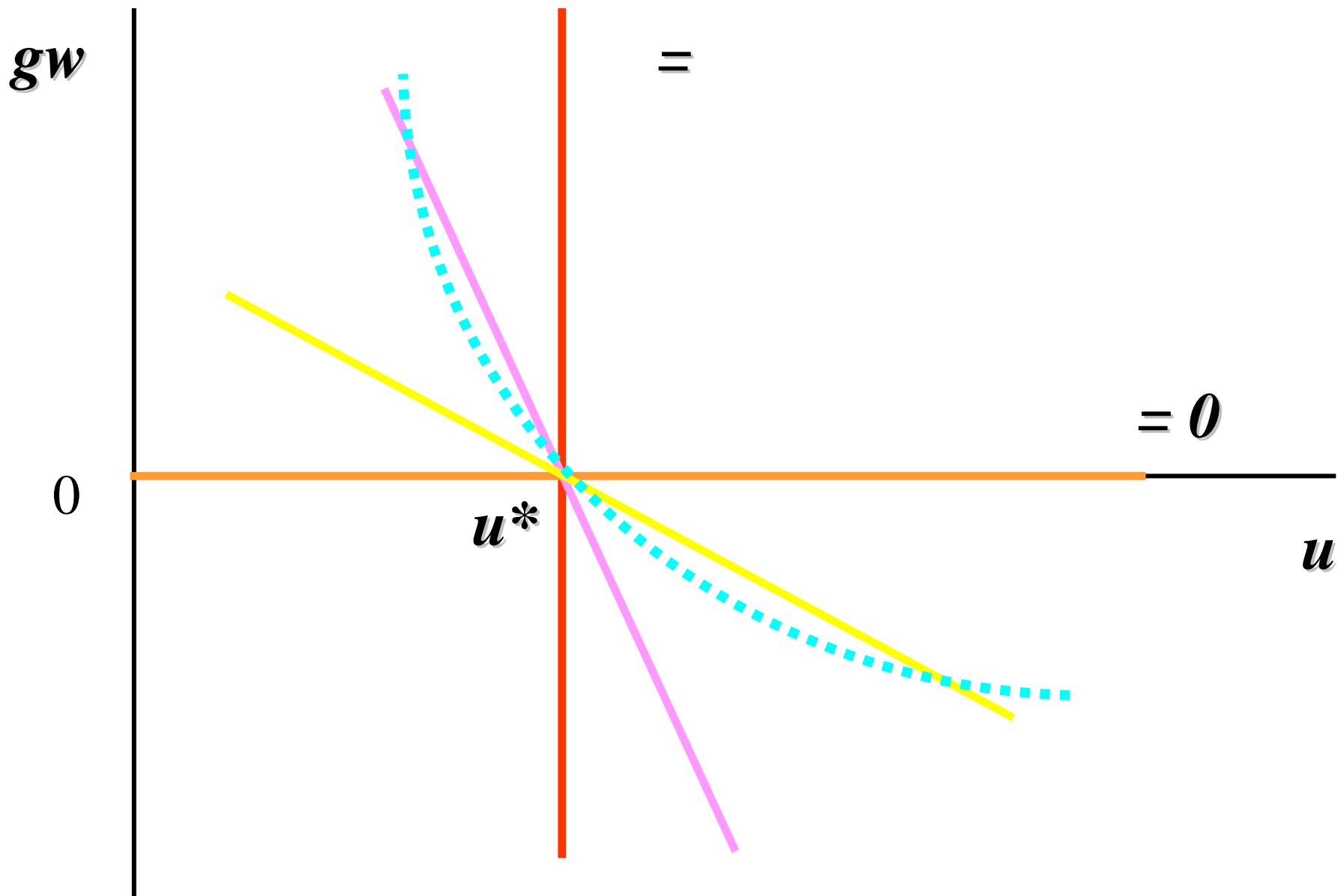
- 菲利普斯曲线垂直，说明名义

工资完全灵活 —— 新古典主义强

调的长期情形。



菲利普斯曲线垂直



● 菲利普斯曲线较为平坦的现象

- 如果把菲利普斯曲线简化为线性，菲利普斯曲线较为平坦的现象，隐含 gw 对 u 变动的反应是不敏感的、迟缓的结论。

- 另外，菲利普斯曲线揭示的通货膨胀和失业之间的反方向变动的替代关系，为政府宏观经济政策的运用，提供了一个可以选择的范围：可以通过提高通货膨胀率来降低失业。

- 所以，菲利普斯曲线一经提出，立刻被纳入凯恩斯主义的理论体系，成为凯恩斯主义理论的基础。

- 推导凯恩斯主义总供给曲线的过程分

成四步： 菲利普斯曲线

